

SPARX

BRUSKA NA BRUSLE 3




NÁVOD K OBSLUZE

BEZPEČNOST	1
Bezpečnostní opatření	1
Oznámení agentury FCC (pro zákazníky z USA)	2
ISED Canada (Inovace, věda a hospodářský rozvoj)	2
SÉCURITÉ	3
Consignes de sécurité	3
ISDE Canada (Innovation, Science et Développement Économique)	4
ÚVOD	5
Technické specifikace	5
Seznámení s bruskou Sparx	6
Obsah balení	7
Seznámení s ovládacím panelem	8
NASTAVENÍ	10
Zvednutí hlavní jednotky	10
Montáž brusky	11
BROUŠENÍ BRUSLÍ	12
Založení brusle	12
Nastavení výšky brusného kotouče	13
Výběr počtu cyklů	14
Broušení brusle	15
Vyjmutí brusle	15
Odhrotování hran	16
POUŽITÍ SPARX BEAM™	17
DODATEČNÉ BROUŠENÍ	19
Brankářské brusle	19
Krasobruslařské brusle	20
Broušení nové oceli	21
ODSTRAŇOVÁNÍ PROBLÉMŮ	23
Chybové kódy	23
ÚDRŽBA	24
Vyjmutí hlavní jednotky	24
Vyjmutí a vyprázdnění základny brusky	25
Výměna vzduchového filtru	25
Cestování s bruskou	26
Instalace brusky 3 Base Pro	27
ZÁRUKA	29

BEZPEČNOST

BEZPEČNOSTNÍ OPATŘENÍ

1. Před použitím brusky na brusle Sparx™ byste se měli s výrobkem seznámit a přečíst si všechny příslušné pokyny a varování v tomto návodu a porozumět jim.
2. Používejte osobní ochranné prostředky. Při práci s bruskou vždy používejte ochranu očí a protiprachovou masku.
3. V případě nouze: dvakrát stiskněte  tlačítko **Zrušit**. **Brusný kotouč** se tak zastaví na místě. Nezastavujte **brusný kotouč**, pokud se nejedná o případ nouze, protože by mohlo dojít k poškození nože brusle.
4. Nedoporučujeme, aby brusku na brusle Sparx™ směly používat děti mladší 13 let.
5. Bruska na brusle Sparx™ není určena k použití osobami (včetně dětí ve věku 13 let a více) se sníženými fyzickými, smyslovými nebo duševními schopnostmi nebo s nedostatkem zkušeností a znalostí, pokud jim nebyl stanoven dohled nebo poskytnuty pokyny týkající se použití brusky na brusle kvalifikovanou dospělou osobou.
6. Děti by měly být pod dohledem, aby se zajistilo, že si s bruskou na brusle Sparx™ nehrají.
7. Brusku na brusle Sparx™ lze použít pouze k broušení bruslí.
8. S tímto zařízením lze používat pouze **brusné kotouče** Sparx™.
9. Výrobek bezpečně umístěte na stabilní povrch a na chráněné místo. Musí být umístěn tak, aby na **napájecí kabel** nemohl nikdo šlápnout ani o něj zakopnout, a aby **napájecí kabel** nemohl být poškozen.
10. Brusku na brusle Sparx™ vždy používejte v suchém, dobře osvětleném a nekondenzujícím prostředí. Abyste předešli riziku úrazu elektrickým proudem, nepoužívejte brusku na brusle Sparx™ v mokrých ani vlhkých podmínkách.
11. Abyste předešli zranění, při práci s bruskou na brusle Sparx™ nebo při výměně **brusného kotouče** vždy postupujte opatrně.
12. Nepokoušejte se dotknout **brusného kotouče**, **posuvníku** nebo **upínadla brusle**, když se **brusný kotouč** pohybuje. Před pokusem o jakékoli úpravy nebo výměnu **brusného kotouče** počkejte, dokud se **posuvník** a **brusný kotouč** úplně zastaví.
13. Před broušením se ujistěte, že je **křídlatá matice** dostatečně

dotažená na **brusný kotouč**

14. Nenechávejte brusku na brusle Sparx™ běžet bez dozoru.
15. **Napájecí** kabel nikdy neodpojujte vytažením ze zásuvky silou.
16. Brusku na brusle Sparx™ skladujte na suchém místě, mimo dosah dětí.
17. Udržujte brusku v souladu s kapitolou Údržba tohoto návodu. Čištění **základny brusky** a výměna **vzduchového filtru** v určených intervalech jsou nezbytnými kroky pro řádný výkon a bezpečnost.
18. Kdykoli výrobek nefunguje normálně, přečtěte si kapitolu Odstraňování problémů v tomto návodu.
19. Na brusce nejsou žádné díly opravitelné uživatelem. Brusku by měl opravovat pouze profesionální technik Sparx™ Hockey za použití originálních náhradních dílů. Neoprávněné opravy by mohly ohrozit bezpečnost uživatele a zneplatnit záruku.
20. V případě dalších dotazů k brusce kontaktujte podporu Sparx™ Hockey na čísle 1-855-SPARXHQ (1-855-772-7947) nebo e-mailem na adresu help@sparxhockey.com.



Varování: Pokyny k obsluze naleznete v návodu.



Pozor: Nebezpečí přímáčku. Zabraňte kontaktu rukou, vlasů a dalších částí těla s **upínadlem brusle**.

OZNÁMENÍ AGENTURY FCC (PRO ZÁKAZNÍKY Z USA)

Toto zařízení je v souladu s částí 15 předpisů FCC.

Provoz zařízení závisí na následujících podmínkách:

1. Toto zařízení nesmí způsobovat škodlivé rušení a
2. Toto zařízení musí akceptovat veškerá přijímaná rušení, včetně rušení, které může způsobovat nežádoucí provoz

Změny a úpravy, které nejsou výslovně schváleny společností Velasa Sports, Inc., mohou zrušit vaše oprávnění k provozu tohoto zařízení podle pravidel Federální komise pro komunikace.

OZNÁMENÍ ISED RSS-GEN:

Toto zařízení obsahuje vysílače/přijímače osvobozené od licence, které vyhovují kanadskému osvobození od licence RSS úřadu Industry Canada. Provoz zařízení závisí na následujících dvou podmínkách: (1) Toto zařízení nesmí způsobovat rušení. (2) Toto zařízení musí akceptovat jakékoli rušení, včetně rušení, které může způsobit nežádoucí provoz zařízení.

OCHRANA ŽIVOTNÍHO PROSTŘEDÍ

Odpadní elektrické výrobky by neměly být likvidovány s domácím odpadem. Recyklujte na místech k tomu určených. Pro informace o recyklaci se obraťte na místní úřad nebo prodejce.




SOULAD SE SMĚRNICEMI

Tento výrobek nese označení CE, které označuje soulad s: směrnici o nízkém napětí 2014/35/ES, směrnici o elektromagnetické kompatibilitě 2014/30/EU, směrnici RoHS 2015/863, směrnici o rádiových zařízeních 2014/53/EU a směrnici o odpadních elektrických a elektronických zařízeních (OEEZ) 2012/19/EU

1

SÉCURITÉ

CONSIGNES DE SÉCURITÉ

1. Avant d'utiliser l'affûteuse de patins Sparx^{MC}, vous devez vous familiariser avec le produit et lire et comprendre toutes les instructions et mises en garde dans ce manuel.
2. Portez un équipement de protection individuelle. Portez toujours des lunettes de sécurité et un masque anti-poussières lorsque vous utilisez l'affûteuse de patins.
3. En cas d'urgence : appuyez deux fois de suite sur le bouton  Annuler (Cancel). Ceci immobilise immédiatement la meule d'affûtage. N'arrêtez la meule d'affûtage qu'en cas d'urgence, car cela pourrait endommager la lame du patin.
4. Il n'est pas recommandé que les enfants de moins de 13 ans soient autorisés à utiliser l'affûteuse de patins Sparx^{MC}.
5. L'affûteuse de patins Sparx^{MC} ne doit pas être utilisée par des personnes (y compris des enfants de 13 ans et plus) ayant des capacités physiques, sensorielles ou mentales réduites, ou un manque d'expérience et de connaissances, à moins qu'elles soient surveillées ou qu'elles aient reçu une bonne formation sur l'utilisation de l'affûteuse par un adulte compétent.
6. Les enfants doivent être surveillés pour s'assurer qu'ils ne jouent pas avec l'affûteuse de patins Sparx^{MC}.
7. L'affûteuse de patins Sparx^{MC} doit être utilisée exclusivement pour l'affûtage de patins.
8. La machine doit être utilisée exclusivement avec des meules d'affûtage Sparx^{MC}.
9. Pour assurer la sécurité de tout le monde, installez la machine sur une surface stable et dans un endroit protégé. Elle doit être placée dans un endroit où il n'y a aucun risque que quelqu'un puisse marcher ou trébucher sur le cordon d'alimentation ou le cordon d'alimentation puisse être endommagé.
10. Utilisez l'affûteuse de patins Sparx^{MC} toujours dans un environnement sec, bien éclairé, et sans condensation. Pour éviter tout risque de décharge électrique, n'utilisez jamais l'affûteuse de patins Sparx^{MC} dans des conditions humides ou mouillées.
11. Pour éviter les blessures, soyez toujours prudent lors de l'utilisation de l'affûteuse de patins Sparx^{MC}, ou lors du remplacement de la meule d'affûtage.
12. N'essayez pas de toucher la meule d'affûtage, le guide-meule mobile ou la pince de serrage pendant la rotation et le mouvement de la meule. Attendez l'arrêt complet du guide-meule et de la meule d'affûtage avant de tenter un réglage ou le remplacement de la meule.
13. Assurez-vous que l'écrou à ailettes est serré sur la meule d'affûtage avant de commencer l'affûtage
14. Ne laissez jamais l'affûteuse de patins Sparx^{MC} sans surveillance pendant qu'elle est en marche.
15. Ne débranchez jamais le cordon d'alimentation en tirant sur le cordon.
16. Rangez l'affûteuse de patins Sparx^{MC} dans un endroit sec, hors de la portée des enfants.
17. Entretenez l'affûteur conformément aux instructions de ce manuel. Le nettoyage de la base de l'affûteur et le remplacement du filtre à air à des intervalles spécifiés sont des étapes nécessaires pour la performance et la sécurité.
18. Si, à tout moment, la machine cesse de fonctionner normalement, consultez la section Diagnostic des pannes de ce manuel.
19. L'affûteuse ne comporte aucune pièce réparable par l'utilisateur. Elle ne doit être réparée que par un technicien professionnel Sparx^{MC} Hockey, exclusivement avec des pièces de rechange d'origine. Les réparations non autorisées pourraient créer des conditions dangereuses pour l'utilisateur ou annuler la garantie.
20. Pour toute question au sujet de l'affûteuse, veuillez communiquer avec le service technique de Sparx^{MC} Hockey au (855-772-7947) ou par courriel à help@sparxhockey.com.



Mise en garde : Veuillez consulter les instructions dans le manuel.



Attention : Danger de pincement. Gardez les mains, les cheveux et d'autres parties du corps à l'écart de la zone de la pince de serrage.

AVIS DE LA FCC (POUR LES CLIENTS DES ÉTATS-UNIS)

Cet appareil est conforme à la section 15 de la réglementation de la FCC :

Le fonctionnement est soumis aux conditions suivantes :

1. Cet appareil ne doit pas causer d'interférences nuisibles, et
2. Cet appareil doit accepter toute interférence reçue, y compris des interférences pouvant provoquer un fonctionnement indésirable.

Tous changements et modifications non explicitement approuvés par Velasa Sports, Inc. peuvent annuler votre droit d'utiliser cet équipement conformément aux règles de la Federal Communications Commission.

AVIS ISED RSS-GEN:

L'émetteur/récepteur exempt de licence contenu dans le présent appareil est conforme aux CNR d'Innovation, Sciences et Développement économique Canada applicables aux appareils radio exempts de licence. L'exploitation est autorisée aux deux conditions suivantes : (1) L'appareil ne doit pas produire de brouillage; (2) L'appareil doit accepter tout brouillage radioélectrique subi, même si le brouillage est susceptible d'en compromettre le fonctionnement.

PROTECTION ENVIRONNEMENTALE

Les déchets de produits électriques ne doivent pas être jetés avec les ordures ménagères. Veuillez recycler où les installations existent. Renseignez-vous auprès de votre autorité locale ou de votre revendeur pour obtenir des conseils sur le recyclage.



CONFORMITÉ AUX DIRECTIVES

Ce produit est marqué CE pour indiquer la conformité avec : La directive Basse tension 2014/35/CE, la directive CEM 2014/30/EU, la directive RoHS 2015/863, la directive Équipements radio 2014/53/EU, la directive DEEE 2012/19/EU

2

ÚVOD

TECHNICKÉ SPECIFIKACE

KOMPATIBILITA S BRUSLEMI

Hokejové brusle
Brankářské brusle
Krasobruslařské brusle*

**Vyžaduje dodatečný adaptér, který se prodává zvlášť.*

ROZMĚRY A HMOTNOST

Šířka: 26,5 palce/673 mm
Výška: 5,0 palce/127 mm
Hloubka: 11,9 palce/303 mm
Hmotnost: 22,1 libry/10 kg

NAPĚTÍ

elektrické sítě: 100–240 voltů AC (50–60 Hz jednofázově)
Maximální spotřeba energie: 140 W

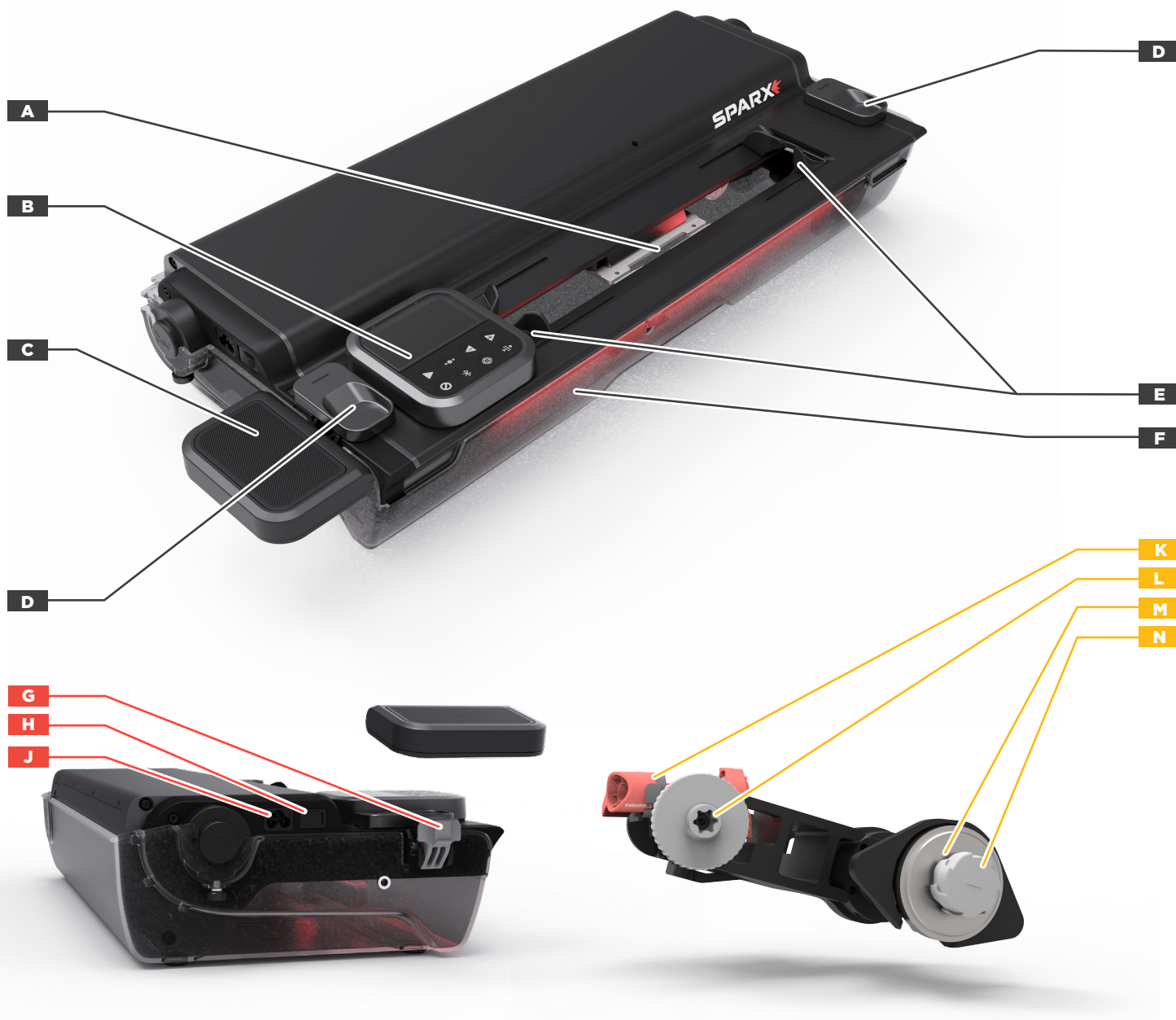


Detailní videa jednotlivých kroků

procesu broušení viz:

sparxhockey.com/howto

SEZNÁMENÍ S BRUSKOU SPARX 3



DÍL	POPIS
A	Upínadlo brusle
B	Ovládací panel
C	Upínací páka
D	Západky
E	Kryty otvorů
F	Základna brusky

DÍL	POPIS
G	Úchyt páky
H	Vypínač
J	Vstupní port napájení

DÍL	POPIS
K	Otočný volič pro nastavení výšky
L	Otvor pro nastavení seřizovacího prvku
M	Vřeteno brusného kotouče
N	Šroubovací matice

OBSAH BALENÍ

1



2



3



4



5



6



7



8



9



10



11



DÍL	POPIS
1	Cestovní chránič
2	Napájecí kabel
3	Nástavce pro brankářské nože (2)
4	Upínadlo
5	Seřizovací prvek
6	Sada pro broušení
7	Sparx BEAM
8	Ochranné pouzdro BEAM
9	Nabíjecí podložka BEAM
10	Nabíjecí kabel BEAM
11	Referenční měrka BEAM

SEZNÁMENÍ S OVLÁDACÍM PANELEM



DÍL	TLAČÍTKO	POPIS
A	Indikátor režimu	Označuje, že brusný kotouč je v režimu zarovnání, broušení nebo pohybu.
B	Indikátor připojení Bluetooth	Zobrazuje stav připojení Bluetooth.
C	Indikátor životnosti brusného kotouče	Označuje zbývající životnost brusného kotouče.
D	Indikátor počtu cyklů	Označuje počet nastavených a zbývajících cyklů pro broušení.
E	Indikátor filtru	Označuje stav filtru. Viz aplikace Sparx Hockey nebo online návod na adrese sparxhockey.com
F	Indikátor výstrahy	Viz výstražné kódy v aplikaci Sparx Hockey nebo v online návodu na adrese sparxhockey.com
G	Tlačítko Spustit	Zahájí broušení brusle .
H	Tlačítko Pohyb	Používá se k vyhledání kontaktního bodu nože brusle pro nastavení výšky brusného kotouče.
J	Snížit počet cyklů broušení / posunout doleva	Odebere cykly z indikátoru počtu cyklů / posune brusný kotouč v režimu pohybu doleva.
K	Zvýšit počet cyklů broušení / posunout doprava	Přidá cykly k indikátoru počtu cyklů / posune brusný kotouč v režimu pohybu doprava.
L	Zrušit/vymazat	Jedním stisknutím zastavíte broušení na konci aktuálního průchodu. Dvojitým stisknutím zastavíte broušení okamžitě. Vymaže aktivní indikátor výstrahy.
M	Připojení Bluetooth	Stisknutím spárujete brusku s aplikací Sparx Hockey.
N	Zarovnání	Stisknutím zahájíte režim zarovnání.
O	Tlačítko stavu filtru	Stisknutím zobrazíte zbývající životnost filtru.

3 NASTAVENÍ



Před nastavením nové brusky Sparx doporučujeme stáhnout si aplikaci Sparx Hockey pro vylepšené funkce broušení. Pro stažení naskenujte QR kód.

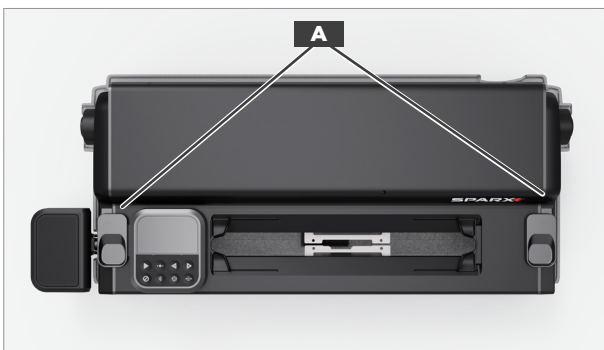
Pro zahájení nastavení brusky musíte vyjmout obsažené příslušenství, které je uloženo v základně brusky. K vyjmutí příslušenství a zahájení nastavení musíte zvednout hlavní jednotku, jak je vysvětleno níže.

ZVEDNĚTE HLAVNÍ JEDNOTKU

▶ Pokud se chcete podívat na videonávod, navštivte sparxhockey.com/howto

1 NAJDĚTE ZÁPADKY

Na horní straně hlavní jednotky brusky jsou dvě **západky (A)**, jedna na každé straně brusky.



2 POSUŇTE ZÁPADKY A ZVEDNĚTE HLAVNÍ JEDNOTKU

Posuňte západky dolů, jak je znázorněno níže.



Když jsou západky v dolní poloze, zvedněte hlavní jednotku a vyjměte její obsah.



3 ZAVŘETE HLAVNÍ JEDNOTKU

Posuňte západky dolů a umístěte hlavní jednotku zpět do původní polohy.

MONTÁŽ BRUSKY

👉 Pokud se chcete podívat na videonávod, navštivte [sparxhockey.com/howto](https://www.sparxhockey.com/howto)

1 NAINSTALUJTE UPÍNACÍ PÁKU

Nasuňte **upínací páku** (A) na **úchyt páky** (B). Zatlačte páku dolů, dokud neuslyšíte cvaknutí. Po zacvaknutí na místo bude **upínací páka** nakloněna v mírném úhlu.



2 ODSTRAŇTE CESTOVNÍ CHRÁNIČ

Otevřete **upínadlo brusle** stisknutím **upínací páky** a jejím podržením v dolní poloze. Odstraňte **cestovní chránič**. Uvolněte **upínací páku**.



Přeprava nebo přenášení brusky bez použití **cestovního chrániče** anuluje vaši záruku nebo rozšířený servisní plán. Před použitím brusky Sparx vždy odstraňte cestovní chránič.

3 ZAPOJTE NAPÁJECÍ KABEL

Připojte **napájecí kabel** do **vstupního portu napájení** na straně brusky. Druhý konec zapojte do zásuvky. Přepněte spínač na **vstupním portu napájení** do polohy zapnuto (I = zapnuto, O = vypnuto).



4 NAINSTALUJTE BRUSNÝ KOTOUČ

Přidrže **vřeteno brusného kotouče** (C), nasuňte **brusný kotouč** (B) na **vřeteno brusného kotouče** (C) tak, aby štítek směřoval ven, a vyměňte a dotáhněte ručně **šroubovací matici** (A). Zavřete **hlavní jednotku**.



4

BROUŠENÍ BRUSLÍ

ZALOŽENÍ BRUSLE

**Založení brankářských bruslí a krasobruslařských bruslí viz konec této kapitoly.*

▶ Pokud se chcete podívat na videonávod, navštivte sparxhockey.com/howto

1 ZALOŽENÍ BRUSLE

Stisknutím **upínací páky** a jejím podržením v dolní poloze otevřete **upínadlo brusle**. Založte brusli do **upínadla brusle** tak, aby špička směřovala doprava a zastrčte šněrování do brusle. Plastový držák nože nechte ležet na horní straně upínadla. Vycentrujte nůž brusle v **upínadle**. Uvolněte **upínací páku**.



Doporučujeme vkládat brusli do **upínadla brusle** tak, aby špička směřovala doprava. U většiny nožů bruslí umožňuje tato orientace největší flexibilitu při nastavení výšky **brusného kotouče**.

2 ZAVŘETE KRYTŮ OTVORŮ

Posuňte každý **kryt otvoru (A)** směrem k brusli, dokud se nedotkne držáku nože.



NASTAVENÍ VÝŠKY BRUSNÉHO KOTOUČE

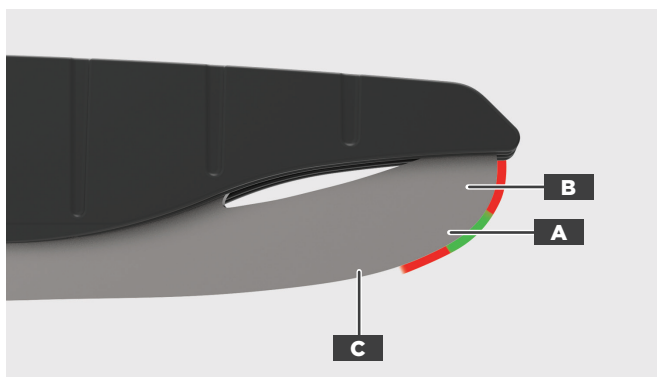
☉ Pokud se chcete podívat na videonávod, navštivte [sparxhockey.com/howto](https://www.sparxhockey.com/howto)



Pro každý pár broušených bruslí musíte vyhodnotit výšku **brusného kotouče** a v případě potřeby ji upravit.

Nejprve představíme několik nových konceptů a poté přejdeme k vlastnímu nastavení. Chceme definovat průsečkovou zónu, kde se svislá plocha nože (B) setkává s téměř vodorovnou plochou nože (C).


Touto zónou může být zakřivená část nože (A), jak je znázorněno na obrázku níže, nebo jí v některých případech může být bod, kde se setkávají povrchy (B) a (C).



Pokud je průsečkovou zónou zakřivený povrch (A, jak je znázorněno výše), **brusný kotouček** se může nože poprvé bezpečně dotknout kdekoli v této oblasti (A).

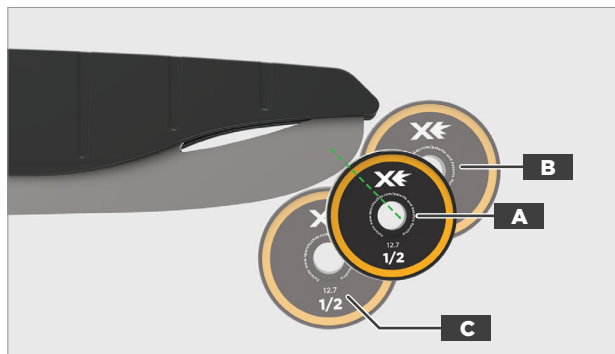
Pokud je průsečkovou zónou bod, což je častější u bruslí, které byly broušeny několikrát, mělo by k prvnímu kontaktu mezi **brusným kotoučkem** a nožem dojít těsně pod tímto bodem.

1 AKTIVUJTE REŽIM POHYBU

Stiskněte  tlačítko **Pohyb** na ovládacím panelu. Tím uvedete **brusný kotouč** do režimu **pohybu**, takže budete moci ovládat jeho pohyb.

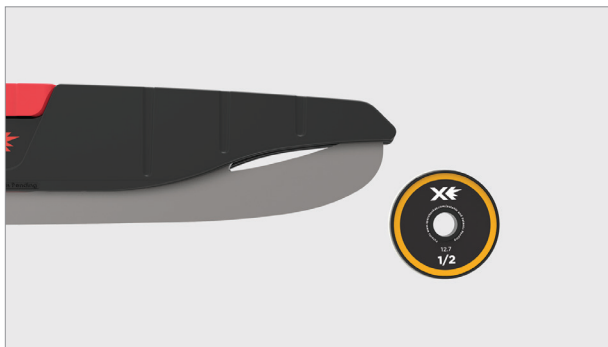
2 ZKONTROLUJTE KONTAKTNÍ BOD

Pomocí  tlačítek **Doleva** a  **Doprava** se **brusným kotoučem** dotkněte nože brusle. Zkontrolujte kontaktní bod a ujistěte se, že je v požadované poloze. Na ilustraci níže uvidíte příklad kontaktního bodu, který je nastaven správně (A), příliš vysoko (B) a příliš nízko (C). Můžete si také představit, že pomyslnou čáru pod úhlem 45 stupňů (zelená přerušovaná čára v příkladu níže) vedoucí od středu **brusného kotouče** k prvnímu kontaktnímu bodu. Pokud **brusný kotouč** není v požadované poloze, postupujte podle kroku 3. Pokud je **brusný kotouč** v požadované poloze, přejděte ke kroku 6.



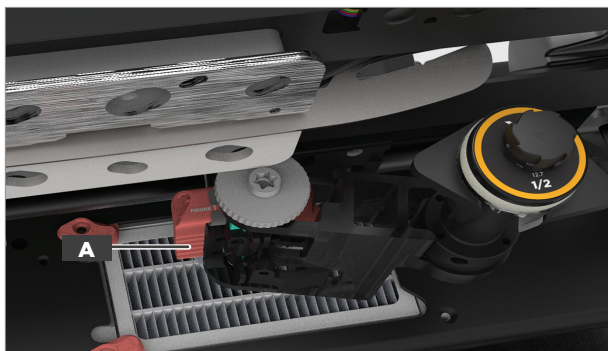
3 POSUŇTE POSUVNÍK DO SPRÁVNÉ POLOHY

Pomocí ◀ tlačítek Doleva a ▶ Doprava na ovládacím panelu přesuňte **brusný kotouč** o cca 0,5 cm od špičky nože brusle.



4 NASTAVTE VÝŠKU BRUSNÉHO KOTOUČE

Zvedněte **hlavní jednotku**. Vyhledejte červený **otočný volič pro nastavení výšky** (A). Otáčejte voličem doleva pro zvýšení výšky nebo doprava pro snížení výšky, dokud nebude **brusný kotouč** v požadované výšce. Otočný volič je označen 1-8, přičemž 8 je nejvyšší nastavení **brusného kotouče** a 1 je nejnižší nastavení.



5 ZKONTROLUJTE KONTAKTNÍ BOD

Pomocí ◀ tlačítek Doleva a ▶ Doprava se **brusným kotoučem** dotkněte nože brusle. Zkontrolujte kontaktní bod a ujistěte se, že je v požadované poloze. Opakujte kroky 4 a 5, dokud se **brusný kotouč** nedotkne v požadované poloze.

6 UKONČETE REŽIM POHYBU

Opětovným stisknutím ⏪ tlačítka **Pohyb** vrátíte **brusný kotouč** do výchozí polohy.

VÝBĚR POČTU CYKLŮ

Cyklus je definován jako jedno posunutí **brusného kotouče** tam a zpět po noži brusle.

Při broušení prvního páru bruslí doporučujeme broušení v **šesti cyklech**. Zařízení Sparx BEAM™ tak poskytne přesné údaje pro zarovnání brusky.

Pro běžné opotřebení (a dokonce drobné poškození nože) stačí použít čtyři cykly, což umožní používat brusle spolehlivě jednu až čtyři hodiny. U zbrusu nové oceli nebo při výměně hloubení **brusného kotouče** doporučujeme použít **deset cyklů**, abyste zajistili úplné navrácení bruslicí plochy nože do původního stavu.

1 NASTAVTE POČET CYKLŮ

Pomocí ◀ tlačítek Doleva a ▶ Doprava (A) na **ovládacím panelu** nastavte požadovaný počet cyklů. Počet vybraných cyklů se rozsvítí na **počítadle cyklů** (B).



BROUŠENÍ BRUSLÍ

Založte brusli. zavřete **kryty otvorů**, nastavte výšku **brusného kotouče** a začněte brousit.

Chcete-li kdykoli během broušení zrušit cykly, stiskněte jednu **🔴 tlačítko Zrušit**. **Posuvník** se tak na konci aktuálního průchodu vrátí do výchozí polohy.

1 ZAČNĚTE BROUSIT

Stiskněte tlačítko **▶ Spustit**. Tlačítko se po stisknutí změní z bílého na modré a začne proces broušení.

Při stisknutí tlačítka **▶ Spustit** se zapne ventilátor **vzduchového filtru** a motor. **Počítadlo cyklů** bude blikat aktuálním číslem cyklu, dokud nebude tento cyklus (ven a dovnitř) dokončen. Bruska bude v chodu, dokud nebudou provedeny všechny cykly.

Po dokončení konečného cyklu je konec broušení oznámen tónem „cyklus dokončen“ a LED diody se rozsvítí zeleně. Ventilátor bude v chodu dalších 30 sekund po dokončení konečného cyklu.

DODATEČNÉ CYKLY

Pokud jsou požadovány dodatečné cykly, můžete resetovat počet cyklů a znovu stisknout **▶ tlačítko Spustit**.



Pokud **brusný kotouč** při prvním kontaktu s nožem poskočí, má **příliš vysokou výšku**. Při správném nastavení by **brusný kotouč** měl na nůž brusle přejít plynule.

VYJMUTÍ BRUSLE

1 UVOLNĚTE KRYTY OTVORŮ

Odsuňte oba **kryty otvorů (A)** od brusle.



2 VYJMĚTE BRUSLI

Stisknutím **upínací páky** a jejím podržením v dolní poloze otevřete **upínadlo**

brusle. Vyjměte brusli z **upínadla brusle** a uvolněte **upínací páku**.



ODHROTOVÁNÍ HRAN

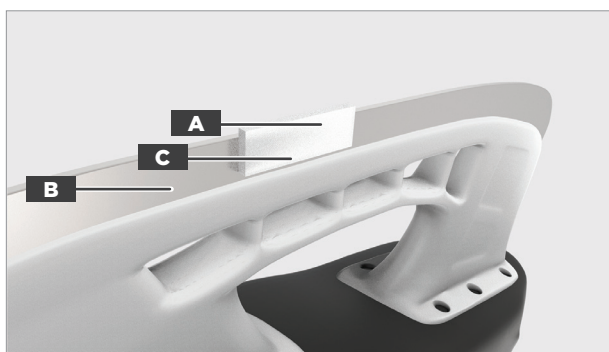
► Pokud se chcete podívat na videonávod, navštivte [sparxhockey.com/howto](https://www.sparxhockey.com/howto).



Při odhrotování nože brusle doporučujeme používat ochranné rukavice.

1 ODHROTUJTE NŮŽ POMOCÍ BRUSNÉHO KAMENE

Přitlačte **brusný kámen** (A) na čelní stranu nože brusle (B). Nevyvíjejte tlak na stranu brusného kamene nejbližší k hraně nože. Mírným tlakem zatlačte na spodní stranu kamene (C) a pomalu přejedte celkem čtyřikrát brusným kamenem tam a zpět po celé délce nože.

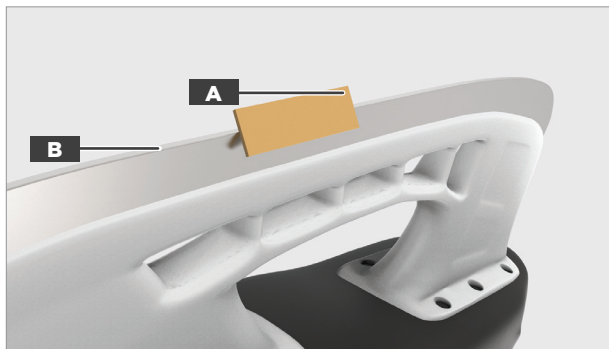


2 ZOPAKUJTE STEJNÝ POSTUP NA PROTILEHLÉ STRANĚ

Otočte brusli. Zopakujte krok 1 na opačné straně nože.

3 ODHROTUJTE NŮŽ POMOCÍ OBTÁHOVACÍ KŮŽE

Přitlačte **obtahovací kůži** (A) na okraj nože brusle (B) pod úhlem 45 stupňů. Mírným tlakem pomalu přejedte celkem čtyřikrát obtahovací kůží tam a zpět po celé délce nože.



4 ZOPAKUJTE STEJNÝ POSTUP NA PROTILEHLÉ STRANĚ

Otočte brusli. Zopakujte krok 3 na opačné straně nože.



Při odhrotování oceli s povrchovou úpravou používejte pouze **obtahovací kůži** nebo **sadu na ocel s povrchovou úpravou** (prodává se zvlášť), abyste zajistili, že povrchovou úpravu neodstraníte ani nepoškodíte.

5

POUŽITÍ BEAM™

🕒 Pokud se chcete podívat na videonávod, navštivte [sparxhockey.com/howto](https://www.sparxhockey.com/howto)

Zařízení **Sparx BEAM™** se používá k zajištění dokonalého zarovnání **brusky Sparx**. Tento krok je důležitý pro konzistentní zarovnání při každém broušení.

Bruska Sparx je dodávána zarovnaná z výroby, po prvním broušení je však důležité zkontrolovat hrany pro případ, že se zarovnání **brusky Sparx** změní během přepravy.

Pro vylepšené funkce broušení, a pokud chcete pokračovat k dalšímu kroku, stáhněte si aplikaci **Sparx Hockey**.



Před dalším použitím zařízení **Sparx BEAM** doporučujeme stáhnout si aplikaci **Sparx Hockey** pro vylepšené funkce broušení. Pro stažení naskenujte QR kód.

- 1 ZAPNĚTE A PŘIPOJTE ZAŘÍZENÍ BEAM**
Stiskněte spínač na **Sparx BEAM** a otevřete aplikaci **Sparx Hockey**. V aplikaci přejděte do sekce **BEAM** a zahajte proces připojení.

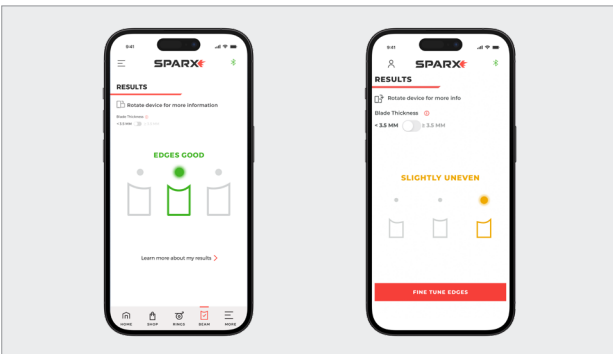


- 2 UMÍSTĚTE ZAŘÍZENÍ BEAM NA BRUSLI**
Otočte špičku směrem k sobě a umístěte **Sparx BEAM** na střed nože brusle. Utáhněte šroub (A) na zařízení **BEAM**.



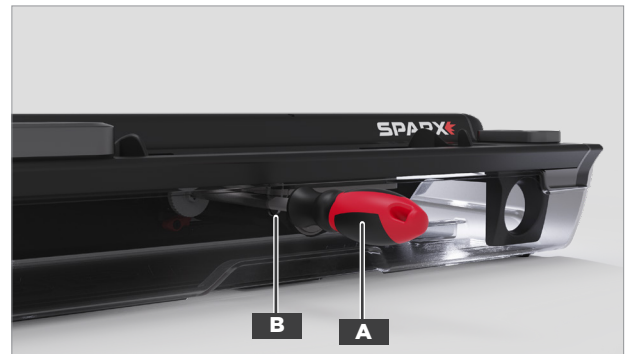
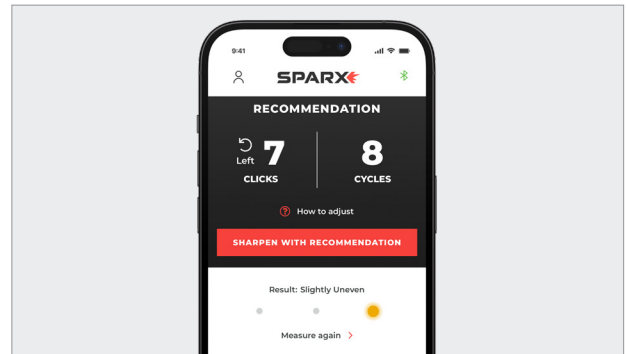
3 PROCES MĚŘENÍ

Zkuste posunout zarovnávací tyčku nahoru a dolů, aby správně dosedla na ocel. Tři indikátory na přední straně zařízení **BEAM** slouží k indikaci rovnoměrné nebo příliš vysoké hrany. Přesné údaje a doporučení najdete v aplikaci **Sparx Hockey**.



4 NASTAVTE ZAROVNÁNÍ

Pokud **BEAM** hlásí „HRANY DOBRÉ“, bruska je zarovnána a není třeba ji nastavit. Pokud **bruska Sparx** není správně zarovnána, **Sparx BEAM** a **aplikace** vám zobrazí doporučení pro zarovnáni a zajištění rovnoměrných hran. Stiskněte tlačítko zarovnáni na ovládacím panelu, vložte **seřizovací prvek (A)** do **otvoru seřizovacího prvku (B)** a nastavte jej ve směru podle doporučení v aplikaci.



5 NABRUSTE BRUSLE

Zadejte počet cyklů doporučených aplikací **Sparx Hockey** a znovu nabruste brusle.

6 ODHROTUJTE BRUSLE

Zopakujte proces odhrotování, abyste se ujistili, že zařízení **BEAM** zobrazuje správné údaje.

7 PŘEKONTROLUJTE HRANY

Opakujte kroky 2-7, dokud vám **aplikace Sparx Hockey** nezobrazí oznámení „HRANY DOBRÉ“. Jakmile vám zařízení zobrazuje konzistentní údaje, hrany jsou rovnoměrné a **bruska Sparx** je správně zarovnána.

DODATEČNÉ BROUŠENÍ

BRANKÁŘSKÉ BRUSLE

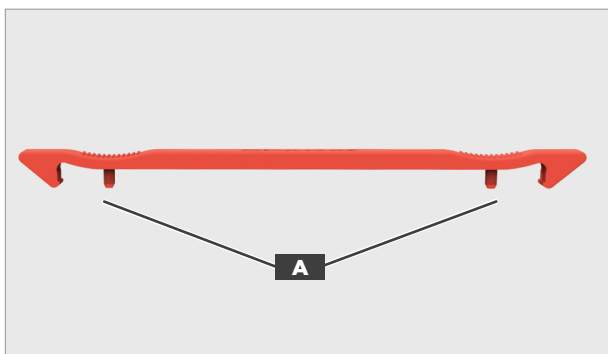
🕒 Pokud se chcete podívat na videonávod, navštivte [sparxhockey.com/howto](https://www.sparxhockey.com/howto).

Nástavce pro brankářské nože jsou nezbytné pouze v případě, že má vaše brusle skelet. Brankářské brusle bez skeletu můžete brousit normálně bez nástavců.

Pokud má vaše brusle skelet, postupujte podle níže uvedených kroků.

1 NAINSTALUJTE NÁSTAVCE PRO BRANKÁŘSKÉ NOŽE

Zarovnejte **kotevní čepy (A) nástavců pro brankářské nože** vůči **kotevním otvorům upínadla brusle**. Po zarovnání zatlačte pevně dolů, dokud neuslyšíte zacvaknutí **nástavců pro brankářské nože** na místo.

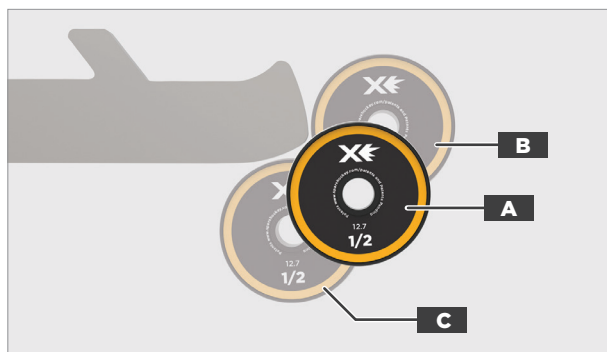


2 POKRAČUJTE V BROUŠENÍ

Viz „Založení brusle“ v kapitole Provoz tohoto návodu. Při nastavování **výšky brusného kotouče** se řiďte grafikou v kroku 3.

3 NASTAVTE VÝŠKU BRUSNÉHO KOTOUČE

Viz „Nastavení výšky brusného kotouče“ v kapitole Provoz tohoto návodu pomocí níže uvedeného obrázku, kde požadovaný kontaktní bod je A, kontaktní bod B je příliš vysoký a kontaktní bod C je příliš nízký.



5 POKRAČOVÁNÍ PROCESU BROUŠENÍ

Viz „Broušení bruslí“ v kapitole Provoz tohoto návodu.

6 VYJMUTÍ NÁSTAVCŮ PRO BRANKÁŘSKÉ NOŽE

Vytažením obou konců **nástavců pro brankářské nože** je vyjmete z **upínadla brusle**.



KRASBRUSLAŘSKÉ BRUSLE

- 🕒 Pokud se chcete podívat na videonávod, navštivte [sparxhockey.com/howto](https://www.sparxhockey.com/howto)

**Adaptéry na krasobruslařské brusle se prodávají zvlášť.*

Před vložením krasobruslařské brusle musí být na obou koncích oceli brusle instalovány **adaptéry pro krasobruslařské brusle**, jak je znázorněno níže.

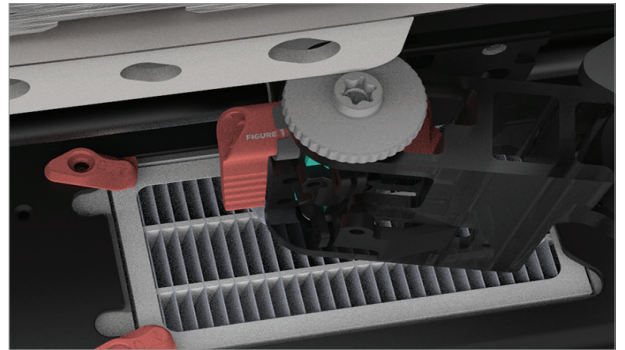
1 UMÍSTĚTE ADAPTÉR PŘES PATU A ZOUBKY

Pomocí přiloženého klíče utáhněte stavěcí šroub tak, aby se adaptérem stále dalo otáčet. Závlačku nechte zakrytou. Po instalaci obou adaptérů proveďte vizuální kontrolu, abyste se ujistili, že jsou oba adaptéry ve vodorovné poloze.



2 NASTAVENÍ VÝŠKY BRUSNÉHO KOTOUČE

Výšku brusného kotouče nastavte podle **obrázku (1)**. Pomocí tlačítka pohybu vyhledejte kontaktní bod, na kterém se brusný kotouč začne valit po brusli. Pokud kontaktní bod neumožňuje pokrýt celou délku nože brusle, možná budete muset adaptér nastavit o trochu výše.



3 VLOŽTE BRUSLE DO UPÍNADLA

Doporučujeme nasměrovat špičku doprava. Ujistěte se, že adaptéry jsou v jedné rovině s horním povrchem brusky.



4 POKRAČUJTE V BROUŠENÍ

Viz „Broušení bruslí“ v kapitole Provoz tohoto návodu.

BROUŠENÍ NOVÉ OCELI

- ▶ Pokud se chcete podívat na videonávod, navštivte sparxhockey.com/howto



Před vložením nové oceli vezměte popisovač tmavé barvy a vyznačte tři proužky (cca 2,5 cm na délku po celé šířce nože) na špičce, patě a ve středu spodního povrchu nože brusle. Abyste měli jistotu, že jste nabrousili celou plochu nože, po dokončení cyklů zkontrolujte, že nejsou viditelné proužky naznačené popisovačem.

1 ZALOŽTE BRUSLI

Po nanesení značky (A v níže uvedeném příkladu) postupujte podle pokynů „Založení brusle“ v kapitole Provoz tohoto návodu.

2 NASTAVENÍ VÝŠKY BRUSNÉHO KOTOUČE

Postupujte podle pokynů „Nastavení výšky brusného kotouče“ v kapitole Provoz tohoto návodu.

3 VYBERTE DESET CYKLŮ

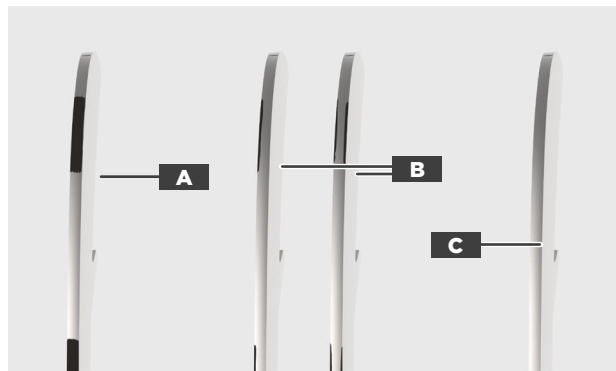
Pomocí ◀ tlačítek Doleva a ▶ Doprava vyberte **deset cyklů** na počítadle cyklů.

4 POKRAČUJTE V BROUŠENÍ

Viz kapitola Provoz tohoto návodu.

5 ZKONTROLUJTE POVRCH NOŽE

Pokud označení popisovačem nevidíte (C v příkladu níže), hrany jsou nastaveny správně. Pokud stále označení vidíte (B), pokračujte v cyklech, dokud zcela nezmizí. V důsledku rozdílů v tloušťce nože, kvalitě oceli a rozdílů výšky hran mohou některé nové oceli vyžadovat méně nebo více než 10 cyklů.



7

ODSTRAŇOVÁNÍ PROBLÉMŮ

CHYBOVÉ KÓDY

V případě jakýchkoli chyb se na displeji zobrazí chybový kód. Níže uvedená tabulka odstraňování problémů obsahuje nápravná opatření k vyřešení chyby. V případě jakýchkoli dotazů ohledně chybových kódů kontaktujte společnost Sparx Hockey na e-mailu help@sparxhockey.com.

CHYBOVÝ KÓD	PŘÍČINA	NÁPRAVNÉ OPATŘENÍ
22	Otevřená dvířka.	Zavřete dvířka.
24	Brusný kotouč nemá dostatečnou životnost pro vybrané broušení.	Snižte počet cyklů nebo nainstalujte nový kotouč.
28	Otevřená dvířka při broušení.	Zavřete dvířka, poté stisknutím tlačítka Zrušit brusku resetujte.
29	Plný vzduchový filtr (zbývá 0 %)	Vyměňte vzduchový filtr.
30	Chybí vzduchový filtr	Nainstalujte vzduchový filtr.
31	Brusný kotouč nebyl nalezen.	Nainstalujte správný brusný kotouč.
33	Bruska nedetekovala brusli	Vložte do brusky brusli
34	Nouzové zastavení: bylo dvakrát stisknuto tlačítko Zrušit.	Před resetováním zařízení se ujistěte, že je provoz bezpečný.
38	Chyba odečítání/zápisu brusného kotouče	Chyba při odečítání/zápisu brusného kotouče. Zkuste jiný brusný kotouč.
40	Připojení přes Bluetooth se nezdařilo	Zkontrolujte nastavení Bluetooth na svém telefonu.
41	Selhání hardwarového obvodu	Obraťte se na podporu Sparx.
44	Porucha motoru broušení (podproud)	Obraťte se na podporu Sparx.
45	Porucha motoru broušení (nadproud)	Obraťte se na podporu Sparx.
48	Nekompatibilita se záznamovým systémem	Toto zařízení nepodporuje komerční brusné kotouče a kotouče pro příčné broušení.
49	Týmové zařízení: nainstalován kotouč XG	Toto zařízení nepodporuje brusné kotouče pro příčné broušení.
52	Brusný kotouč nedosáhl pravého koncového spínače.	Vyjměte brusli, vypněte zařízení, otevřete horní část, ujistěte se, že nádoba neobsahuje cizí předměty, zavřete horní část, zapněte a restartujte.
53	Brusný kotouč nedosáhl levého koncového spínače.	Vyjměte brusli, vypněte zařízení, otevřete horní část, ujistěte se, že nádoba neobsahuje cizí předměty, zavřete horní část, zapněte a restartujte.

8

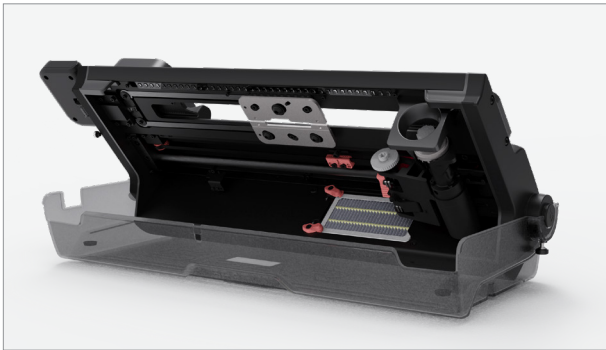
ÚDRŽBA

DEMONTÁŽ HLAVNÍ JEDNOTKY

📺 Pokud se chcete podívat na videonávod, navštivte [sparxhockey.com/howto](https://www.sparxhockey.com/howto).

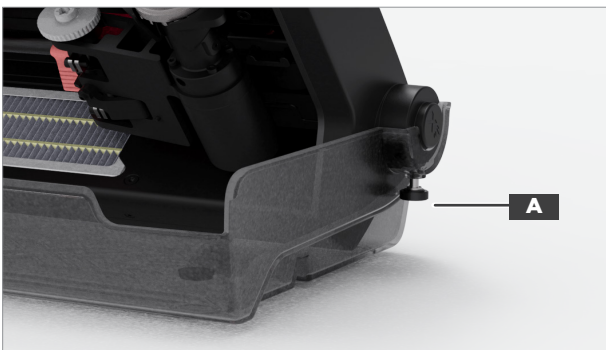
1 ZVEDNĚTE HLAVNÍ JEDNOTKU

Posuňte **západky** dolů a zvedněte **hlavní jednotku** do nejzazší otevřené polohy.



2 ODŠROBUJTE ŠROUBY HLAVNÍ JEDNOTKY

Vyhledejte dva ruční šrouby (A), po jednom na každé straně brusky. Odšroubujte ruční šrouby a zvedněte **hlavní jednotku** směrem nahoru.



3 VYJMĚTE HLAVNÍ JEDNOTKU ZE ZÁKLADNY BRUSKY

Uchopte **hlavní jednotku** pevně oběma rukama a vytáhněte ji ze **základny brusky**. Umístěte opatrně **hlavní jednotku** na čistý povrch.

4 VYMĚŇTE HLAVNÍ JEDNOTKU

Umístěte **hlavní jednotku** zpět do **základny brusky** ve stejném úhlu, v jakém byla **hlavní jednotka** při vyjímání. Zašroubujte oba ruční šrouby.





Na brusce na brusle Sparx nejsou žádné díly opravitelné uživatelem. Další informace naleznete ve „Výjimkách“ v kapitole Záruka. Údržba brusky na brusle Sparx se omezuje na postupy popsané v této kapitole.

VYJMUTÍ A VYPRÁZDNĚNÍ ZÁKLADNY BRUSKY

Pokud se chcete podívat na videonávod, navštivte sparxhockey.com/howto.

Frekvence údržby: Následující kroky provádějte po doporučeném opotřebením brusné plochy kotouče (160 cyklů s kotoučem Radius Ring™ a FIRE Ring™), nebo pokud brusku přesouváte či s ní cestujete.

1 VYJMĚTE A VYPRÁZDNĚTE ZÁKLADNU BRUSKY

Vyjměte **hlavní jednotku** z horní části **základny brusky**. Pro vyprázdnění **základny brusky** - kompletně vytřete vlhkým hadříkem (vodou).



V brusce na brusle a kolem ní nepoužívejte rozpouštědla nebo čisticí chemikálie.



2 VYSÁTÍ BRUSKY

Aniž byste vyjmuli **vzduchový filtr**, důkladně vysajte horní část, strany a okolí **krytu vzduchového filtru**. Doporučujeme používat vysavač s certifikací HEPA.

3 ZAVŘETE HLAVNÍ JEDNOTKU

Umístěte hlavní jednotku zpět do horní části brusky.

Pro objednání náhradního **vzduchového filtru** navštivte sparxhockey.com/new-filter

Pokud se chcete podívat na videonávod, navštivte sparxhockey.com/howto

Standardní užívání brusného kotouče (Radius Rings™ a FIRE Rings™):

Vzduchový filtr měňte po každých 4 **brusných kotoučích** (1280 cyklů).

Frekvence údržby: Výše uvedené omezení výměny **vzduchového filtru** souvisejí s typem **používaných brusných kotoučů** a odkazují na maximální míru použití, které **by měl vzduchový filtr** dosáhnout při použití konkrétního typu **brusného kotouče**.

Tlačítko Vzduchový filtr se rozsvítí, aby vám připomnělo výměnu **vzduchového filtru** **POUZE** v případě, že používáte standardní **brusný kotouč**.

Podrobné informace o životnosti vzduchového filtru jsou k dispozici též v aplikaci Sparx Hockey.

1 AKTIVUJTE REŽIM VÝMĚNY FILTRU

Zapněte brusku a stiskněte tlačítko **Vzduchový filtr**. Posuvník se přesune směrem od **vzduchového filtru**.

2 OTEVŘETE HLAVNÍ JEDNOTKU A VYČISTĚTE ZÁKLADNU

Otevřete **hlavní jednotku**. Pro vyprázdnění **základny brusky** - kompletně vytřete vlhkým hadříkem (vodou).



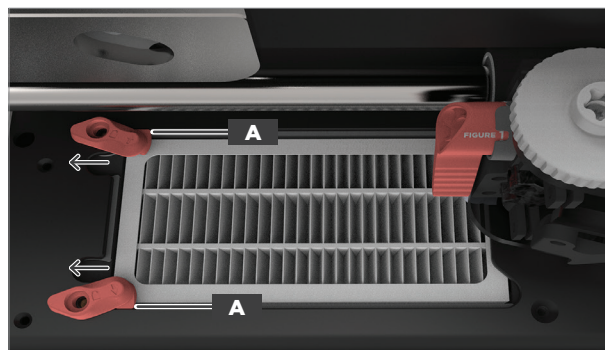
V brusce na brusle a kolem ní nepoužívejte rozpouštědla nebo čisticí chemikálie.

3 VYSAJTE BRUSKU

Aniž byste vyjmuli **vzduchový filtr**, důkladně vysajte horní část, strany a okolí **krytu vzduchového filtru**. Doporučujeme používat vysavač s certifikací HEPA.

4 VYJMĚTE STARÝ FILTR

Otočte **upínadla filtru (A)** tak, aby nepřidržovaly **vzduchový filtr** na místě.



Zatažením za **vytahovací poutko vzduchového filtru** vyjměte filtr z brusky.

5 VLOŽTE NOVÝ VZDUCHOVÝ FILTR

Vysajte veškerý zbývající prach z oblasti **krytu filtru**.

Vložte nový **vzduchový filtr** tak, aby vytahovací poutko bylo na levé straně a černé těsnění směřovalo do brusky. Po vložení otočte **upínadla filtru** do původní polohy.

6 RESETUJTE VZDUCHOVÝ FILTR

Po výměně filtru stiskněte a podržte tlačítko **Vzduchový filtr** po dobu dvou sekund, dokud neuslyšíte tón oznamující resetování systému. Tlačítko **Vzduchový filtr** zhasne.

upínací páku. Ujistěte se, že střední část **cestovního chrániče** je pevně uchycena v **upínadlu brusle**.



CESTOVÁNÍ S BRUSKOU

🔗 Pokud se chcete podívat na videonávod, navštivte [sparxhockey.com/howto](https://www.sparxhockey.com/howto)

1 VYPRÁZDNĚTE ZÁKLADNU BRUSKY

Zvedněte **hlavní jednotku** a oťete **základnu brusky**. Pro vyprázdnění **základny brusky** - kompletně vytřete vlhkým hadříkem (vodou).

⚠️ *V brusce na brusle a kolem ní nepoužívejte rozpouštědla nebo čisticí chemikálie.*



2 VYSÁTÍ BRUSKY

Aniž byste vyjmuli **vzduchový filtr**, vysajte horní část a okolí **krytu vzduchového filtru**. Doporučujeme používat vysavač s certifikací HEPA.

3 NAINSTALUJTE CESTOVNÍ CHRÁNIČ

Otevřete **upínadlo brusle** stisknutím **upínací páky** a jejím podržením v dolní poloze. Nainstalujte **cestovní chránič** umístěním čelisti **cestovního chrániče** za rotor **vřetene brusného kotouče**, jak je znázorněno níže. Uvolněte

4 VYJMĚTE UPÍNACÍ PÁKU

Vysuňte **upínací páku** (A) z úchyty páky.



5 CESTOVÁNÍ S CESTOVNÍM POUZDREM SPARX

Pro zajištění nejvyšší úrovně ochrany a bezpečnosti při cestování s bruskou na brusle Sparx a příslušenstvím doporučujeme používat cestovní pouzdro Sparx (prodává se zvlášť).



Pokud s bruskou Sparx cestujete, po návratu oťete čelní plochu **vřetene brusného kotouče a závitové vřeteno, abyste odstranili veškeré nežádoucí ocelové hobliny, které se mohly během přepravy nahromadit. Tím zajistíte správné uchycení mezi **vřetenem brusného kotouče** a **brusným kotoučem**.**

INSTALACE ZÁKLADNY BRUSKY SPARX 3 PRO

▶ Pokud se chcete podívat na videonávod, navštivte [sparxhockey.com/howto](https://www.sparxhockey.com/howto)

**Základna brusky Sparx Pro se prodává zvlášť.*

1 VYJMĚTE HLAVNÍ JEDNOTKU

Zvedněte **hlavní jednotku** do svislé polohy, odšroubujte **šroubovací matice** na straně **hlavní jednotky** a oddělte **jednotku od základny brusky**. Odložte si **šroubovací matice** stranou pro použití v kroku 3.



2 UMÍSTĚTE HLAVNÍ JEDNOTKU DO ZÁKLADNY



Opatrně umístěte **hlavní jednotku brusky** na horní část **základny brusky Sparx 3 Pro**.

3 UTÁHNĚTE ŠROUBOVACÍ MATICE

Nainstalujte každou ze **šroubovacích matic (A)** zpět do **hlavní jednotky brusky** a do **základny brusky Sparx 3 Pro**.



4 ZAJISTĚTE ZÁKLADNU

Vložte **hlavní jednotku** zpět do výchozí polohy a zasuňte západky na každé straně základny do uzamčené polohy (A).



9 ZÁRUKA

NA JAKÝKOLI NÁKUP VÝROBKU SPARX HOCKEY SE VZTAHUJE
PŘÍSLUŠNÁ ZÁRUKA NA VÝROBEK UVEDENÁ NA ADRESE

SPARXHOCKEY.COM/WARRANTIES

ODE DNE ZASLÁNÍ
VÝROBKU SPARX HOCKEY.

SPOLEČNOST VELASA SPORTS MŮŽE KDYKOLI A DLE
VLASTNÍHO UVÁŽENÍ ZMĚNIT JAKOUKOLI Z PODMÍNEK
OBSAŽENÝCH V ZÁRUČNÍCH PODMÍNKÁCH.

VELASA SPORTS, INC. 30 SUDBURY RD. ACTON, MA 01720 USA
COPYRIGHT © 2023 VELASA SPORTS INC.
VŠECHNA PRÁVA VYHRAZENA
REVIZE A - 18. 10. 2023